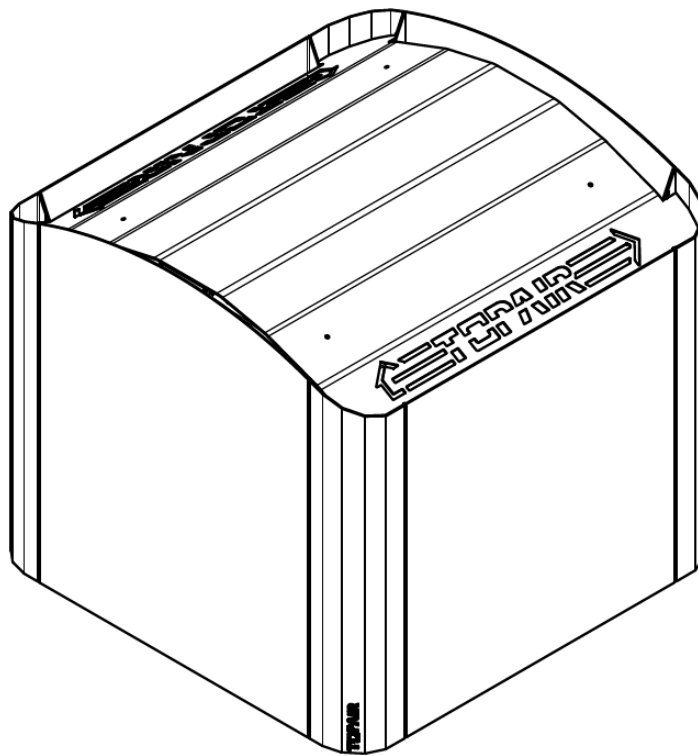


TOPAIR EC



TopAir EC
TAEC 2-8

entos

Sisällys

Johdanto	3
Tekninen kuvaus	3
Käyttökohteet	3
Pakkauksen sisältö	3
Turvallisuusvaatimukset	4
Asennus	5
Käyttöönotto ja käyttö	5
Huolto ja ylläpito	6
Varastointi ja kuljetus	6
Valmistajan takuu	6
Tekniset tiedot	7
Vaatimustenmukaisuusvakuutus	8
Laitteiden mitat	9
TopAir 500	9
TopAir 700	10

Johdanto

Tämä käyttöohje sisältää TAEC 2-8 laitteiden tekniset tiedot ja asennusohjeet. Lue turvallisuusvaatimukset, sekä asennus- ja käyttöohjeet tarkasti.

Tekninen kuvaus

TopAir EC ilmanvaihtojärjestelmä mittaa sisäilman laatua poistoilmasta hiilidioksidi-, lämpötila- sekä kosteusantureilla. Kun jonkin edellä mainittujen pitoisuus poistoilmassa kasvaa yli asetusarvojen, järjestelmä kasvattaa puhaltimen kierrosnopeutta ja näin tehostaa ilmanvaihtoa. Lisäksi järjestelmään on mahdollista asentaa myös VOC-anturi (=Volatile Organic Compounds suom. haihtuvat orgaaniset yhdisteet). Näin luodaan ilmanvaihto, joka tehostuu vain silloin kun on tarve. Tarpeenmukaisella ilmanvaihdolla estetään lämpöenergian haaskaaminen ilmanvaihdon kautta, asumismukavuus kasvaa, kun jatkuva vedon tunne poistuu sekä myös kesäaikaiset yöaikaiset tuuletukset mahdollistuvat.

Käyttökohteet

TopAir EC -ilmanvaihtojärjestelmää käytetään pääasiassa asuintaloissa, kuten kerrostaloissa.

Pakkauksen sisältö

TopAir EC -ilmanvaihtojärjestelmät 2-3 toimitetaan 60cm x 60cm x 60 cm kokoisessa laatikossa, järjestelmät 4-7 120cm x 80cm x 80cm kokoisessa pahvilaatikossa, pakattuina teho- tai eurolavoille.

Pakkaukseen kuuluvat:

- TopAir EC TAEC-laite 1 kpl
- Asennuskaulus 1 kpl
- Tekninen esite 1 kpl
- Ilmanvaihdon mittaus- ja säätöohje 1 kpl
- Web server käyttöohje 1 kpl

Turvallisuusvaatimukset

Laitetta asennettaessa ja käytettäessä on otettava huomioon sekä käyttöohjeessa annetut turvallisuusvaatimukset että yleiset rakennuksille ja sähkölaitteiden käytölle annetut turvallisuusohjeet ja -standardit.

Ennen kuin kytket laitteen sähköverkkoon, varmista ettei laite ole näkyvästi vioittunut eikä sen sisällä ole vieraita tai irtonaisia osia, jotka voivat vahingoittaa siipipyörää.

Maadoita laite ennen käyttöä!

Ainoastaan valtuutettu sähköasentaja saa liittää laitteen sähköverkkoon.

Huom!

Asennus-, huolto-, liitäntä- ja korjaustöiden tekeminen on sallittua vasta, kun laite on kytkettyä irti sähköverkosta.



Sähkövirrasta aiheutuvat vaarat

- Sähkölaitteiston osia ei saa ryhtyä kunnostamaan, jos ne ovat jännitteellisiä. Kun laitekotelo avataan, suojausluokka on enää IP00! Jännitteellisten osien koskettaminen on silloin hengenvaarallista.
- Moottorin pyöriessä vapaasti esim. ilmavirran vaikutuksesta tai sammutuksen jälkeisellä jälkikäynnillä se generoi sähköä niin, että moottorinsisäisissä liitäntöissä voi olla yli 50 V:n vaarallisia jännitteitä.
- Jännitteetön tila on tarkastettava **kaksinapaisella** jännitetesterillä.
- Verkkovirran katkaisemisen jälkeen "PE"-suojajohtimen ja verkkoliitännän väliin voi syntyä vaarallisia sähkövarauksia.

- Suojajohtimessa, saattaa olla suuria vuotovirtoja (riippuu kytkentä taajuudesta, välipiirijännitteestä ja moottorin tehosta). Ilman maadoitusta moottorin kotelolla on vaarallisia jännitteitä.
- Huoltotyöt saa suorittaa ainoastaan ammattitaitoinen ja päteväitynyt henkilökunta.

Odotusaika vähintään 3 minuuttia!

- Koska laitteessa on kondensaattorit, vielä virran katkaisemisen jälkeenkin on vaarallista koskettaa jännitteellisiä osia tai sellaisia osia, jotka vikatoimintojen vuoksi saavat edelleen jännitettä.
- Ohjainyksikön koteloa saa irrottaa ja avata vasta sitten, kun verkkovirta on katkaistu ja sen jälkeen on odotettu kolme minuuttia.

Huomio – Automaattinen uudelleenkäynnistys!

- Puhallin / moottori voi toiminnallisten syiden seurauksena käynnistyä ja pysähtyä automaattisesti.
- Jos verkkovirta katkeaa, puhallin käynnistyy automaattisesti uudelleen, kun jännite palaa.
- On odotettava, kunnes puhallin pysähtyy, ennen kuin sen lähelle mennään!
- Etäohjattavuuden vuoksi, puhallin voi käynnistyä milloin tahansa! Tästä syystä varmista koneen jännitteettömyys!

Alipaineimun vaara!

- Vältä liian väljää ja liehuvaa vaatekappausta, korut on riisuttava ja pitkät hiukset sidottava kiinni.

Huomio - Varo kuumia pintoja!

- Moottorin pinnat, varsinkin ohjainyksikön kotelolla, voivat kuumeta yli 85 °C lämpötilaan!

Asennus

TopAir EC ilmanvaihtojärjestelmän asennusohje

Huomioitavaa ennen asennusta:

- ! Noudata voimassa olevia sähköturvallisuusmääräyksiä.
- ! Laitteen tyyppikilpi sijaitsee suojateipin alla.
- ! Laitteessa on yksi- tai kolmevaiheinen sähkönsyöttö, joka ilmoitetaan laitteen tyyppikilvessä.
- ! Kolmivaiheiseen EHDOTTOMASTI kytkettävä nolla.
- ! Muuta ohjauskeskus tarvittaessa yksivaiheiseksi.
- ! POISTA vanhat lämpösuojat.
- ! Poista mahdollinen kellokytkin.
- ! Tehtaalla asetetut ilmamäärät: täysteho 300 l/s, puoliteho 150 l/s.

Asennus:

- ! Puhaltimessa oleva ulkolämpöanturi pohjoiseen päin (anturi kehyksen kyljessä).

Käyttöönotto ja käyttö

- ! Tarkasta, että TopAir on asennettu ohjeiden mukaan, eikä sen sisällä ole irrallisia, vieraita osia.
- ! POISTA suojakalvo laitteesta
- ! Noudata laitteen mukana tulevien ilmanvaihdon mittaus- ja säätöohjeiden sekä web serverin käyttöohjeita.

Lisätietoja:

toptuki@entos.fi

010 321 7530

Huolto ja ylläpito

TopAir EC -älypuhallin on lähes huoltovapaa. Älykkäässä puhaltimessa ei ole hihnoja, ja se sisältää vähemmän liikkuvia osia kuin perinteiset puhaltimet.

TopAir EC:n ylläpito tapahtuu etähallinnalla, jonka vuoksi turhia huoltokäyntejä ei tarvitse tehdä. Laitteen arvoja seurataan TopCloud -pilvipalvelun avulla reaaliaikaisesti.

Vikatilanteessa, ota yhteyttä toptuki@entos.fi

Varastointi ja kuljetus

Varastoi laite alkuperäispakkauksessaan lämpötilassa, joka on välillä +10°C – +40 °C (suhteellisen kosteuden ollessa vähemmän kuin 80 %). Nosta ja kuljeta pakkaukset varovasti asianmukaisilla nostureilla/kuljettimilla, jotta laitteille ei aiheutuisi vahinkoa. Pakkauksia on suojeltava mekaanisilta ja säiden aiheuttamilta vaurioilta.

Valmistajan takuu

Laitteelle annetaan 2 vuoden takuun ostopäivästä, mikäli laite on asennettu ja laitetta on käytetty, kuljetettu ja varastoitu ohjeita noudattaen. Mikäli ostopäivä ei ole tiedossa eikä sitä voida todentaa, takuu-aika lasketaan laitteen valmistuspäivästä lähtien.

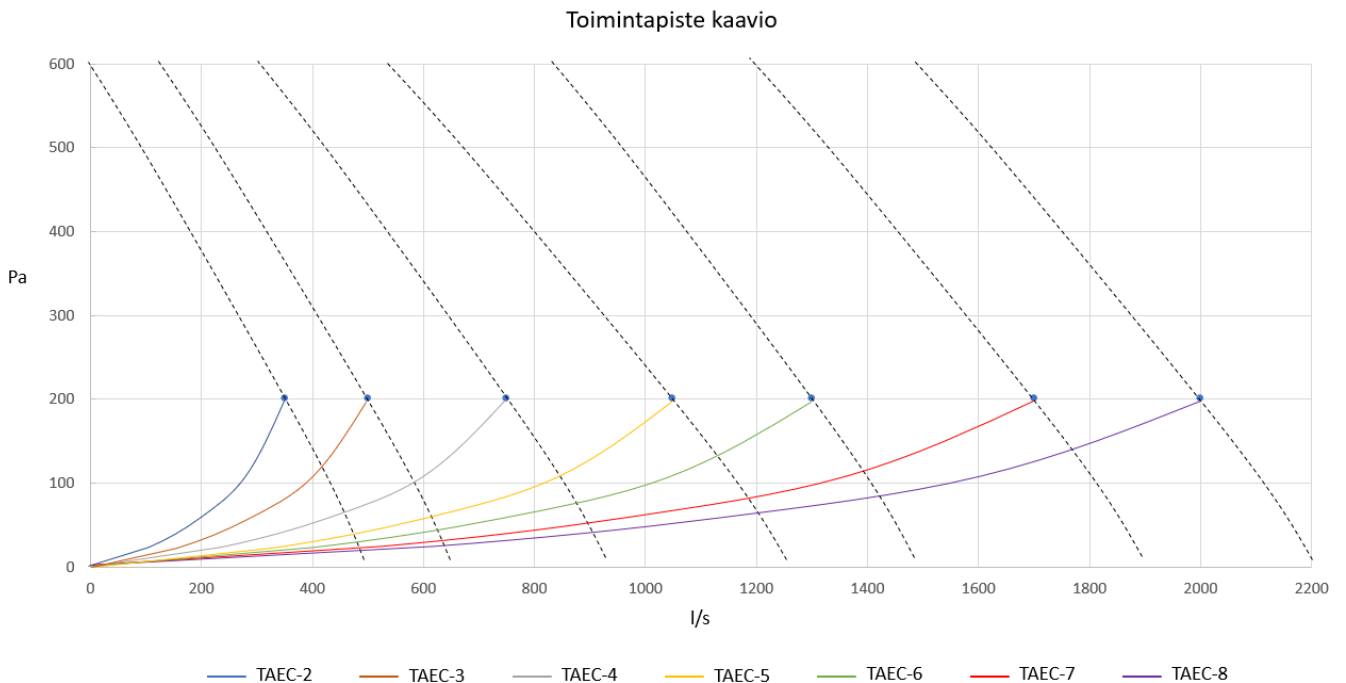
Takuuseen eivät sisälly viat, jotka ovat aiheutuneet:

- tuotteen käyttäjän huolimattomuudesta tai tuotteen ylikuormituksesta
- asennusohjeiden, käyttöohjeiden, huollon tai hoidon laiminlyönnistä
- virheellisestä tuotteen asennuksesta tai sijoituksesta käyttöpaikalle
- takuuantajasta riippumattomista olosuhteista kuten ylisuurista jännitevaihteluista, ukkosesta ja tulipalosta tai muista vahinkotapauksista
- muiden kuin takuuantajan valtuuttamien suorittamista korjauksista, huolloista tai rakennemuutoksista
- takuuseen ei sisälly myöskään tuotteen toiminnan kannalta merkityksettömien vikojen kuten pintanaarmujen korjaaminen
- takuuseen eivät sisälly tehtävät, jotka aiheutuvat varo- tai asennusmääräysten laiminlyönneistä tai näiden selvittelyistä.

Tekniset tiedot

	TAEC-2	TAEC-3	TAEC-4	TAEC-5	TAEC-6	TAEC-7	TAEC-8
Virtaama [l/s]	350	500	750	1050	1300	1700	2000
Mitoituspaine [Pa]	200	200	200	200	200	200	200
Teho [W]	138	226	406	470	654	720	922
SFP [kW/(m ³ /s)]	0,39	0,45	0,54	0,45	0,5	0,42	0,46
Kierrosluku* [rpm]	1891	2272	2520	1827	2131	1346	1519
* % max pyörimisnopeudesta	61	74	74	57	66	48	54
Energian kulutus [kWh/a]	1206	1977	3552	4120	5731	6309	8079
Suoja	IP55	IP55	IP55	IP54	IP54	IP55	IP55
Jännite	1~ 230V 50Hz	1~ 230V 50Hz	3~ 400V 50Hz	3~ 400V 50Hz	3~ 400V 50Hz	3~ 400V 50Hz	3~ 400V 50Hz
Virta [A]	4,8	4,8	4,1	6,6	6,6	8,3	8,3
Paino [kg]	25,3	25,3	25,8	42,5	42,5	46,5	46,5
Kotelon koko	500	500	500	700	700	700	700
K-kerroin	76	76	77	148	148	188	188

Taulukko 1. TopAir EC mallien tekniset tiedot



Kuva 1. Toimintapiste kaavio TAEC 2 - TAEC 8 -malleille.

Vaatimustenmukaisuusvakuutus

EY-VAATIMUSTENMUKAISUUSVAKUUTUS

Valmistaja ENTOS Energiatekniikan Optimisäätö
Oy
Osoite Jääkäritie 9, 50150 Mikkeli
Finland

Teknisen tiedoston kokoaja

Sami Savolainen, tuotantopäällikkö Top-tuoteperhe

Osoite Jääkäritie 9, 50150 Mikkeli
Finland

Teknisen tiedon kokoaja vakuuttaa, että

Tuotteet TopAir -älykäs ilmanpoistopuhallin
Tyyppi TAEC
Valmistusnumero 2-7

täyttää alla olevien direktiivien olennaiset vaatimukset edellyttäen, että mainitut tuotteet asennetaan laitteen mukana seuraavien ohjeiden mukaisesti.

Direktiivit

Konsolidoitu

Konedirektiivi	2006/42/EY
EMC- direktiivi	2004/108/EY
Pienjännitedirektiivi	2006/95/EY

Jos tuotteisiin tehdään muutoksia, tämän vakuutuksen voimassaolo raukeaa.

Päiväys 09.04.2019

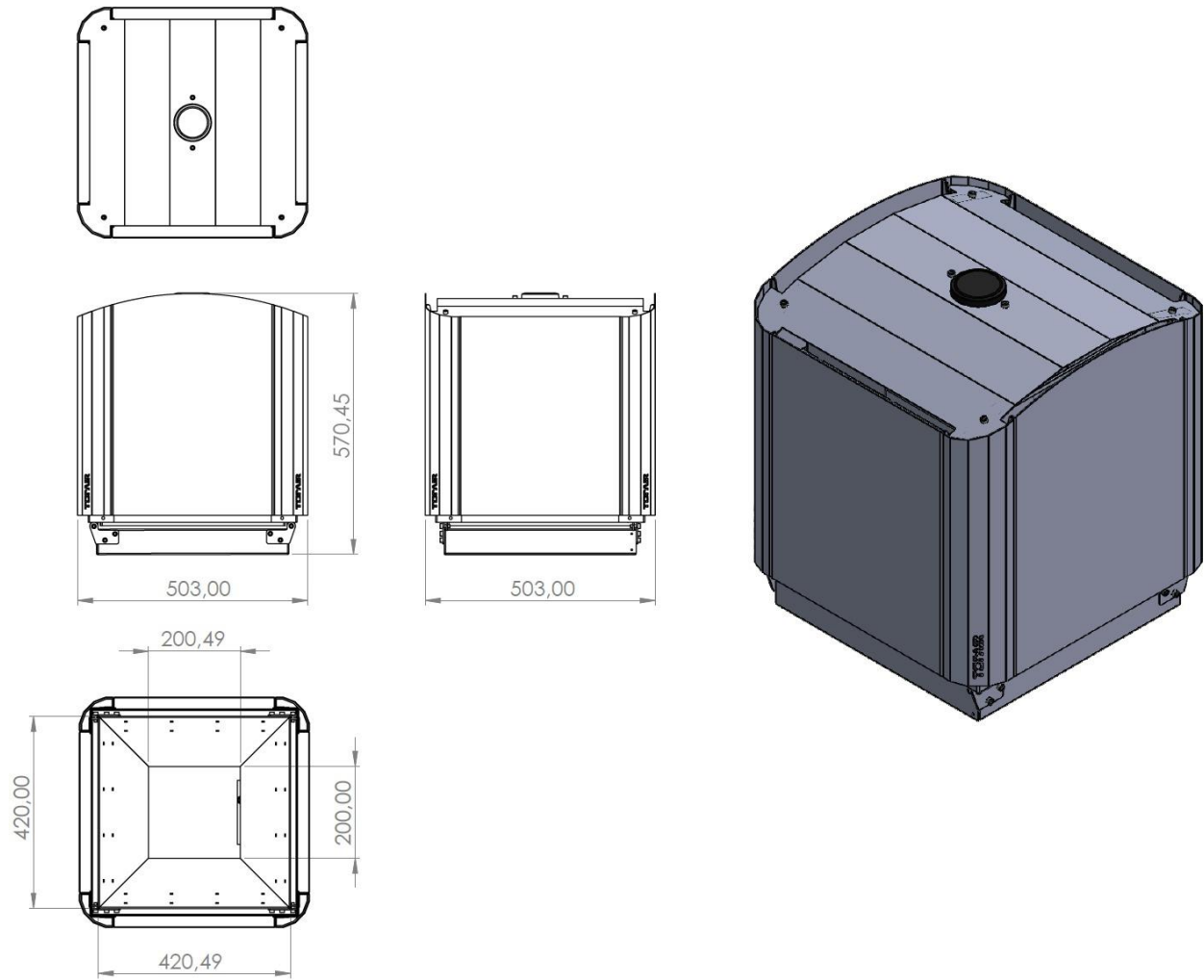


Allekirjoitus
Asema

Aki Pohjalainen
Toimitusjohtaja

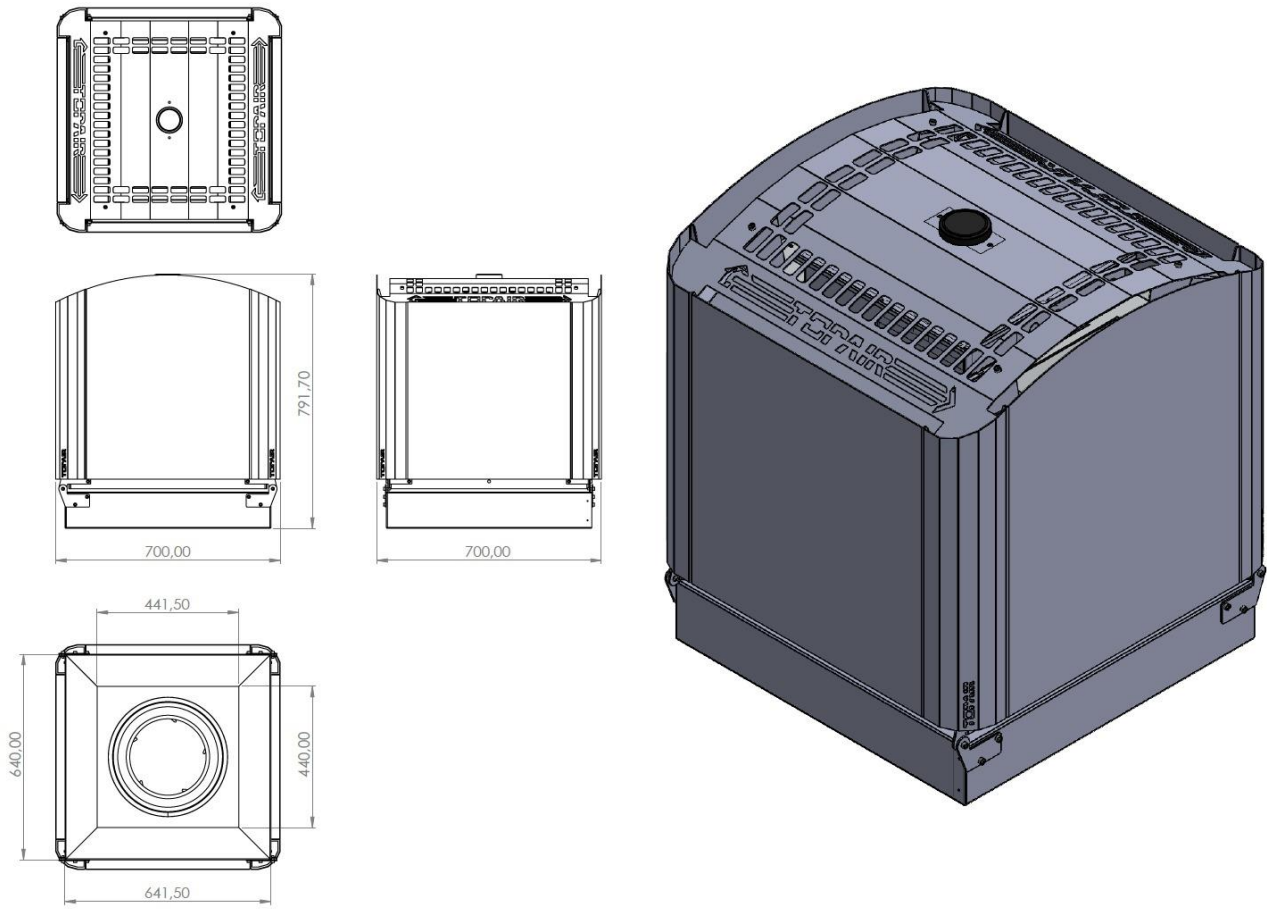
Laitteiden mitat

TopAir 500



Kuva 16. TopAir 500 -kotelon mitat.

TopAir 700



Kuva 17. TopAir 700 -kotelon mitat.

VALMISTAJA

The logo for Entos, featuring the word "entos" in a bold, blue, sans-serif font. The letter 'e' is stylized with a red checkmark shape integrated into its left side.

Jääkäritie 9
50150 Mikkeli

Vaihde
(015) 321 760

Sähköposti
info@entos.fi

www.topair.fi
www.entos.fi